



CONNECT AND PROTECT

**FS66 Gabinete de
acero inoxidable**


nvent

HOFFMAN

PROTECCIÓN nVENT HOFFMAN

GABINETES DE CLASE MUNDIAL

Desde las condiciones supervisadas en salas de control hasta los ambientes extremos externos de áreas peligrosas clasificadas, los gabinetes HOFFMAN de nVent ofrecen soluciones de alto desempeño para el control y protección de equipos, preferidos a nivel mundial por EPCs, OEMs y usuarios finales específicos.

HOFFMAN ofrece décadas de experiencia en el área, manufactura de primera clase bajo estándares de certificación internacionales, calidad consistente y disponibilidad mundial dentro de los marcos de tiempo de implementación comprometidos.

PROVEEDOR PREMIER GLOBAL DE CLIMATIZACIÓN

HOFFMAN ofrece un portafolio completo de gabinetes para climatización a conveniencia en especificaciones de productos y de abastecimiento. Las soluciones incluyen el equipo de aire acondicionado SpectraCool, los enfriadores Vortex y calentadores para gabinete.

Nuestro portafolio ayuda a crear las condiciones óptimas para la operación confiable de los componentes electrónicos y eléctricos en la fabricación de controles, equipo de telecomunicaciones, redes de datos y otros sistemas fundamentales. HOFFMAN asegura la máxima productividad y tiempo útil mientras protege los ciclos de vida de los controles y el equipo.



FS66 Gabinete de acero inoxidable

FS66S GABINETE DE ACERO INOXIDABLE DE SOPORTE INDEPENDIENTE

Diseñado para alojar sistemas incorporando componentes de gran tamaño o configuraciones complejas de montaje.

El sistema de cierre de tres puntos y el sellado hermético proporcionan una protección líder en la industria contra polvo, tierra, aceite y agua.

Estos gabinetes son utilizados para proteger arrancadores de motor, controladores y variadores de frecuencia, contactores y PLCs, así como una gran variedad de equipos eléctricos y electrónicos.

Un sistema modular de rieles interno (ProLine) hace que estos gabinetes sean ideales para dar una poderosa protección a los componentes sensibles montados con racks en ámbitos industriales difíciles. Estos gabinetes son utilizados exhaustivamente en las industrias de petróleo y gas, automotriz, pulpa y papel, productos de madera, textiles, y similares.



FS66 Gabinete de acero inoxidable

FS66S GLOBAL SOPORTE INDEPENDIENTE, UNA Y DOS PUERTAS CON CIERRE DE 3 PUNTOS, TIPO 4X

NORMAS DE LA INDUSTRIA

Homologado UL 508A; Tipo 3R, 4, 4X, 12;
archivo No. E61997

cUL Homologado por CSA C22.2 No 94; Tipo 3R, 4,
4X, 12; Archivo No. E61997
NEMA/EEMAC Tipo 3, 3R, 4, 4X, 12, 13

E.I.A. RS-310-D

IEC 60529, IP66,

IEC 62208

Cumple los requerimientos NEMA Tipo 3RX

APLICACIÓN

Estos gabinetes son utilizados en entornos industriales severos para almacenar componentes de gran tamaño como arrancadores de motor, controladores y variadores de frecuencia, contactores y PLC, así como una gran variedad de equipo eléctrico y electrónico. El sistema de rieles interno (ProLine) proporciona un extenso rango de opciones de montaje. Ya sea que su aplicación requiera montaje con racks, montaje con panel o montaje con sistema de rejilla, una combinación de componentes ProLine ofrece la solución adecuada para la máxima flexibilidad y conveniencia en el montaje de su equipo. El cierre de tres puntos y el sellado hermético proporcionan protección líder en la industria contra polvo, aceite y agua. Los gabinetes FS66S son utilizados exhaustivamente en los ambientes industriales de petróleo y gas, agua/desagüe, petroquímicos y plantas de generación eléctrica, y ofrecen una solución perfecta para aplicaciones en exteriores DCS.

Existen cuatro estilos diferentes a su disposición para ofrecer la máxima flexibilidad:

1. Gabinetes de acceso sencillo con una puerta (puerta en la parte delantera)
2. Gabinetes de doble acceso con una puerta (una puerta en la parte delantera y una en la parte trasera)
3. Gabinetes de acceso sencillo con dos puertas (las puertas cierran en un poste central removible)
4. Gabinetes de acceso doble con dos puertas (las puertas cierran en un poste central removible en las partes delantera y trasera)

Cada estilo se encuentra disponible en acero inoxidable 304 o 316L, y puede ser fabricado como versión estándar (calibre 14) o versión de uso rudo (calibre 12).

ESPECIFICACIONES

- Sistema interno de montaje con rejilla compatible con la estructura ProLine para una instalación fácil y rápida
- El gabinete cuenta con elementos para cubrir las necesidades de uso estándar 500Kg (1102 lb.) distribuidos uniformemente, y de uso rudo 1000Kg (2205 lb.) distribuidos uniformemente
- Diseño autosoportado con uniones continuas soldadas y alisadas



- Los gabinetes de dos puertas incluyen un poste central removible para facilitar la instalación
- Armellas de acero inoxidable para uso rudo
- Mecanismo de cierre de tres puntos para uso rudo operado con manija y candado de acero inoxidable 316L PowerGlide
- El empaque sin unión garantiza un sellado a prueba de agua y polvo.
- El reborde canaliza los líquidos y contaminantes a través del cuello y los aleja de la apertura de la puerta y del equipo instalado
- Bisagras removibles ocultas
- Base de pedestal integrada que permite una entrada flexible de los cables
- La placa removible de la base ofrece opciones para la entrada de cables
- Los paneles pintados o galvanizados de la parte trasera pueden ser instalados por la parte trasera en los gabinetes de acceso sencillo y de parte trasera a parte trasera en los gabinetes de acceso doble
- Suministro de unión para puerta

ACABADO

Los gabinetes no están pintados. La cubierta, los laterales, la tapa y la parte inferior tienen un acabado pulido suave #4

ACCESORIOS

Kit para ventanas

Kit para tope de puerta

Portadocumentos termoplastificado de alto impacto

Accesorios ATEX (ejemplo: purga y presurización)

Consulte las siguientes páginas para conocer la matriz de selección

Consulte la lista de accesorios internos HOFFMAN ProLine para mayor información

MODIFICACIÓN Y PERSONALIZACIÓN

HOFFMAN es especialista en la modificación y personalización de productos conforme a sus especificaciones. Comuníquese con la oficina de ventas o con un distribuidor de HOFFMAN de su localidad para obtener toda la información.

BOLETÍN: FS66S

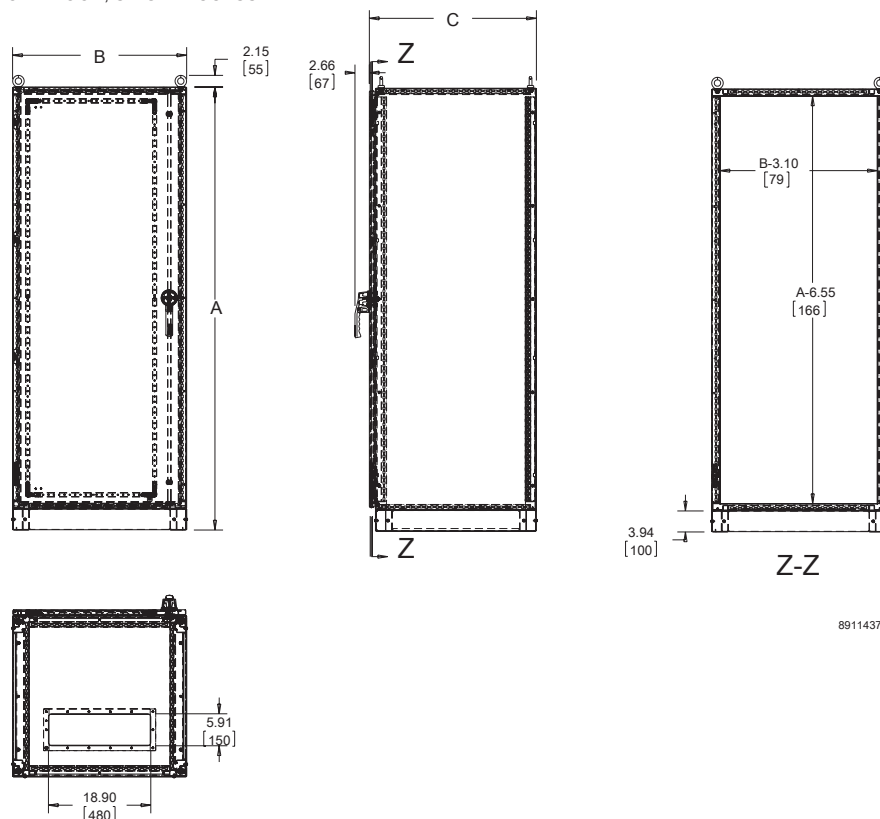
FS66 Gabinete de acero inoxidable

UNA PUERTA, GABINETES DE ACCESO SENCILLO

| Número de catálogo | Nominal AxBxC | AxBxC in./mm | Tipo de acero inoxidable | Calibre |
|--------------------|---------------|--|--------------------------|---------|
| FS180654SSP0 | 1800x600x500 | 73.92 x 24.26 x 19.03 1879 x 616 x 483 | 304 | 14 |
| FS180654SHP0 | 1800x600x500 | 73.97 x 24.32 x 19.11 1879 x 618 x 485 | 304 | 12 |
| FS180656SSP0 | 1800x600x500 | 73.92 x 24.26 x 19.03 1878 x 616 x 483 | 316L | 14 |
| FS180656SHP0 | 1800x600x500 | 73.97 x 24.32 x 19.11 1879 x 618 x 485 | 316L | 12 |
| FS181054SSP0 | 1800x1000x500 | 73.92 x 40.01 x 19.06 1878 x 1016 x 484 | 304 | 14 |
| FS181054SHP0 | 1800x1000x500 | 73.97 x 40.06 x 19.11 1879 x 1018 x 485 | 304 | 12 |
| FS181056SSP0 | 1800x1000x500 | 73.92 x 40.01 x 19.06 1878 x 1016 x 484 | 316L | 14 |
| FS200886SHP0 | 2000x800x800 | 81.84 x 32.19 x 30.92 2079 x 818 x 785 | 316L | 12 |
| FS200884SHP0 | 2000x800x800 | 81.84 x 32.19 x 30.92 2079 x 818 x 785 | 304 | 12 |
| FS200884SSP0 | 2000x800x800 | 81.79 x 32.14 x 30.84 2078 x 816 x 783 | 304 | 14 |
| FS181056SHP0 | 1800x1000x500 | 73.97 x 40.06 x 19.11 1879 x 1018 x 485 | 316L | 12 |
| FS200886SSP0 | 2000x800x800 | 81.79 x 32.14 x 30.84 2078 x 816 x 783 | 316L | 14 |

UNA PUERTA, ACCESO SENCILLO

ONE-DOOR, SINGLE ACCESS



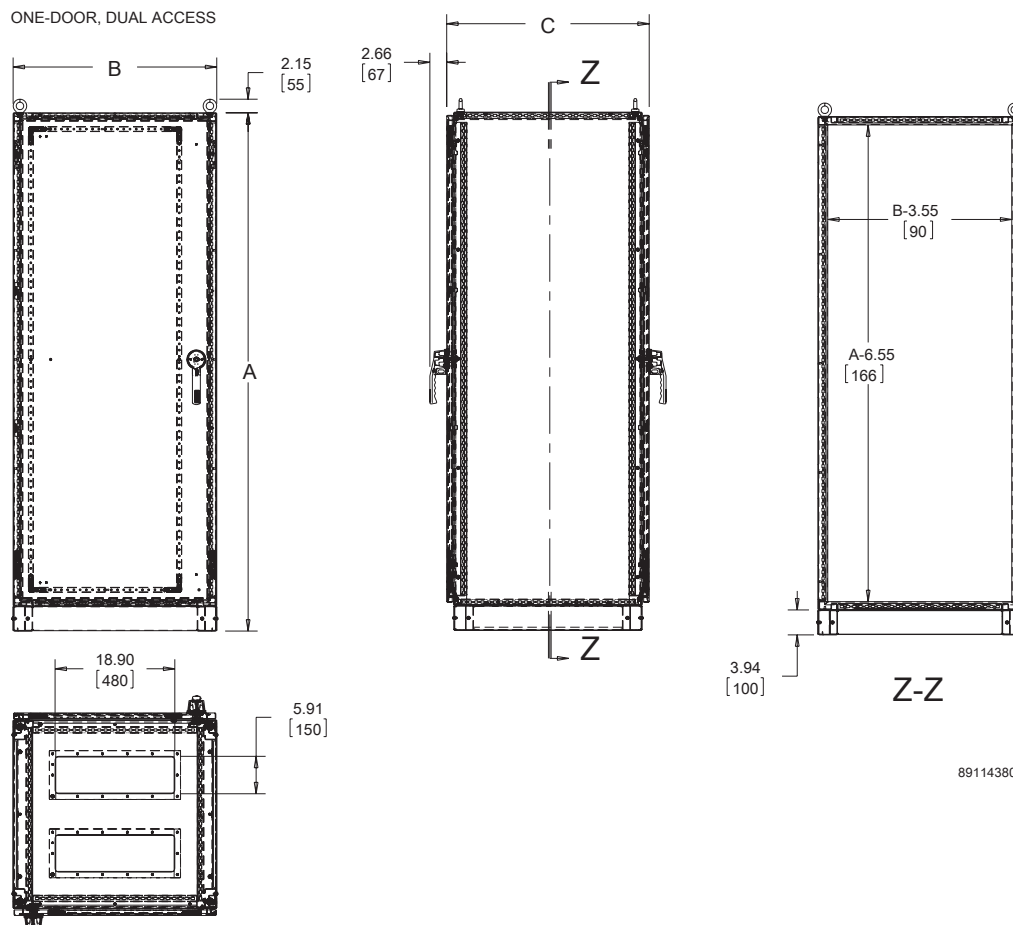
89114377

FS66 Gabinete de acero inoxidable

UNA PUERTA, GABINETES DE ACCESO DOBLE

| Número de catálogo | Nominal AxBxC | AxBxC in./mm | Tipo de acero inoxidable | Calibre |
|--------------------|---------------|--|--------------------------|---------|
| FS180654DSP0 | 1800x600x500 | 73.92 x 24.26 x 20.15 1878 x 616 x 512 | 304 | 14 |
| FS180654DHP0 | 1800x600x500 | 73.97 x 24.32 x 20.26 1879 x 618 x 515 | 304 | 12 |
| FS1800656DSP0 | 1800x600x500 | 73.92 x 24.26 x 20.15 1878 x 616 x 512 | 316L | 14 |
| FS180656DHP0 | 1800x600x500 | 73.97 x 24.32 x 20.26 1879 x 618 x 515 | 316L | 12 |
| FS181054DSP0 | 1800x1000x500 | 73.92 x 40.01 x 20.15 1878 x 1016 x 512 | 304 | 14 |
| FS181054DHP0 | 1800x1000x500 | 73.97 x 40.06 x 20.26 1879 x 1018 x 515 | 304 | 12 |
| FS181056DSP0 | 1800x1000x500 | 73.92 x 40.01 x 20.15 1878 x 1016 x 512 | 316L | 14 |
| FS181056DHP0 | 1800x1000x500 | 73.97 x 40.06 x 20.26 1879 x 1018 x 515 | 316L | 12 |
| FS200884DSP0 | 2000x800x800 | 81.79 x 32.14 x 31.97 2078 x 816 x 812 | 304 | 14 |
| FS200884DHP0 | 2000x800x800 | 81.84 x 32.19 x 32.07 2079 x 818 x 815 | 304 | 12 |
| FS200886DSP0 | 2000x800x800 | 81.79 x 32.14 x 31.97 2078 x 816 x 812 | 316L | 14 |
| FS200886DHP0 | 2000x800x800 | 81.84 x 32.19 x 31.91 2079 x 818 x 811 | 316L | 12 |

UNA PUERTA, ACCESO DOBLE



89114380

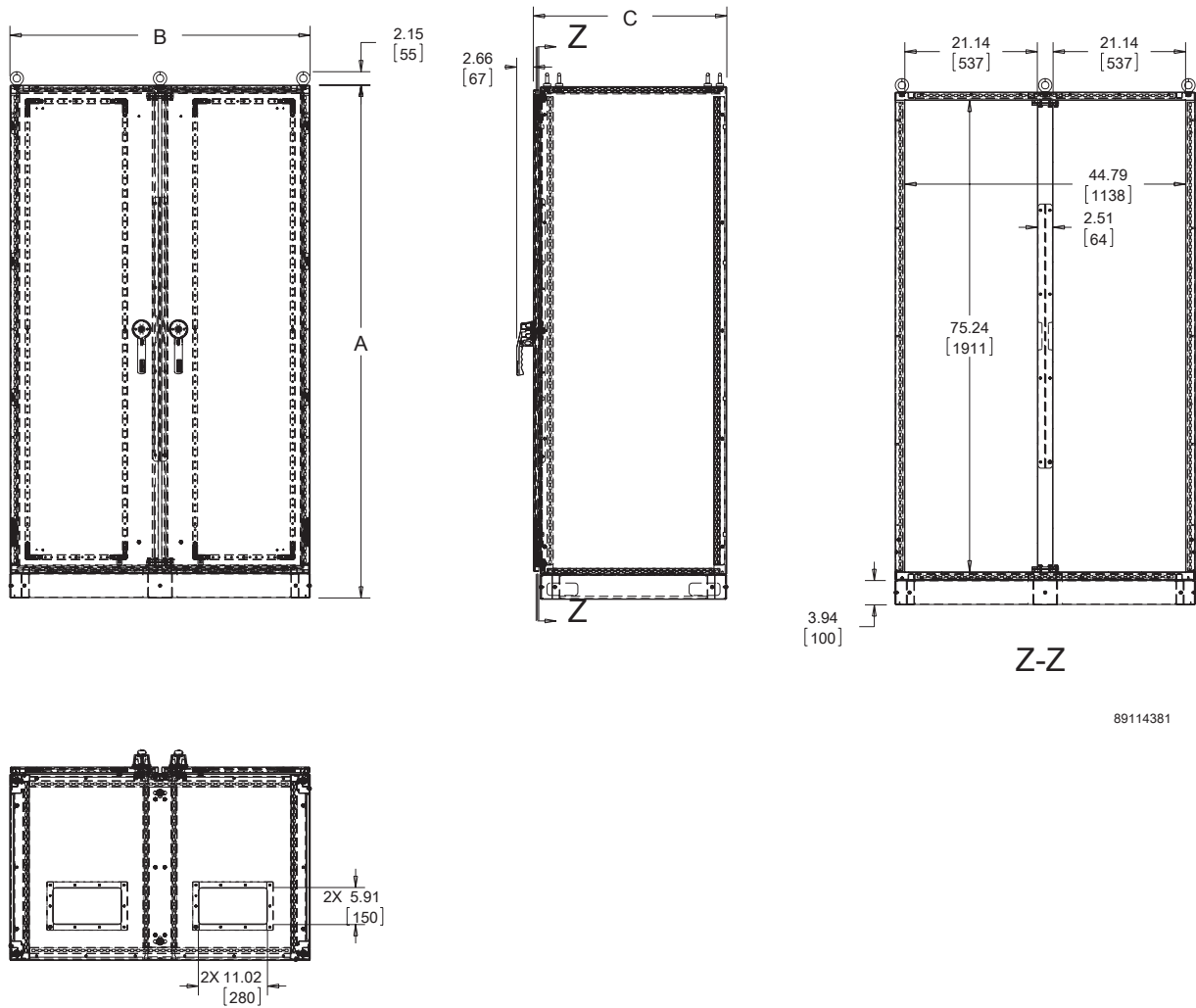
FS66 Gabinete de acero inoxidable

DOS PUERTAS, GABINETES DE ACCESO SENCILLO

| Número de catálogo | Nominal AxBxC | AxBxC in./mm | Tipo de acero inoxidable | Calibre |
|--------------------|---------------|--|--------------------------|---------|
| FS201284SSP0 | 2000x1200x800 | 81.79 x 47.89 x 30.87 2078 x 1216 x 784 | 304 | 14 |
| FS201284SHP0 | 2000x1200x800 | 81.84 x 47.94 x 30.92 2079 x 1218 x 785 | 304 | 12 |
| FS201286SSP0 | 2000x1200x800 | 81.79 x 47.89 x 30.87 2078 x 1216 x 784 | 316L | 14 |
| FS201286SHP0 | 2000x1200x800 | 81.84 x 47.94 x 30.92 2079 x 1218 x 785 | 316L | 12 |

DOS PUERTAS, ACCESO SENCILLO

TWO-DOOR, SINGLE ACCESS



89114381

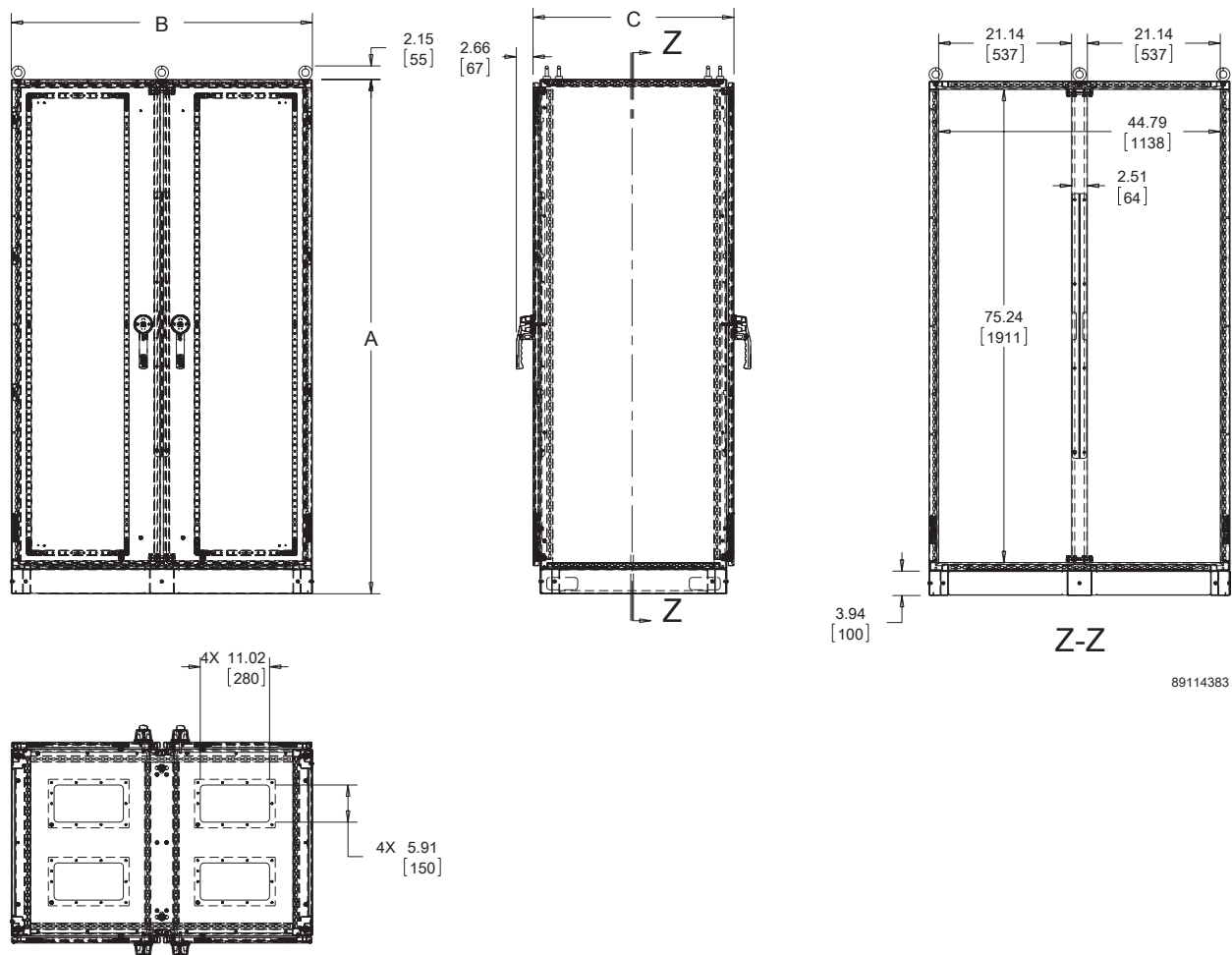
FS66 Gabinete de acero inoxidable

DOS PUERTAS, GABINETES DE ACCESO DOBLE

| Número de catálogo | Nominal AxBxC | AxBxC in./mm | Tipo de acero inoxidable | Calibre |
|--------------------|---------------|--|--------------------------|---------|
| FS201284DSP0 | 2000x1200x800 | 81.79 x 47.89 x 31.97 2078 x 1216 x 812 | 304 | 14 |
| FS201284DHP0 | 2000x1200x800 | 81.79 x 47.97 x 32.07 2078 x 1218 x 815 | 304 | 12 |
| FS201286DSP0 | 2000x1200x800 | 81.79 x 47.89 x 32.02 2078 x 1216 x 813 | 316L | 14 |
| FS201286DHP0 | 2000x1200x800 | 81.84 x 47.94 x 32.02 2079 x 1218 x 813 | 316L | 12 |

DOS PUERTAS, ACCESO DOBLE

TWO-DOOR, DUAL ACCESS



89114383

FS66 Gabinete de acero inoxidable

CARACTERÍSTICAS Y BENEFICIOS



Manijas y cierre PowerGlide de acero inoxidable con sistema de cierre de tres puntos



Mecanismo de cierre de tres puntos que garantiza un cierre hermético



Las barra de cierres tienen rodillos para un sencillo cierre de la puerta



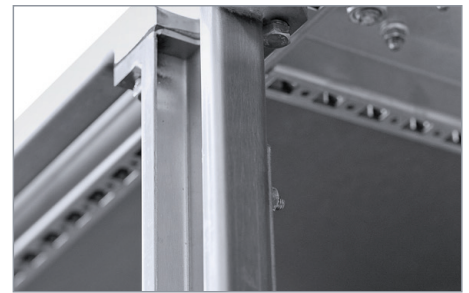
Puerta con unión suministrada. Barra de la puerta para fortalecer y alojar componentes en la puerta



Configuraciones personalizadas disponibles



Sistema tridimensional de estructura de montaje interno ProLine



Los gabinetes de dos puertas incluyen postes centrales removibles para una fácil instalación del panel



Armellas de uso rudo de acero inoxidable



Placas removibles de acero inoxidable para montaje en piso



Base tipo pedestal integrada de 100 mm

MATERIALES Y ACABADOS:

Puerta, carcasa, base tipo pedestal: acero inoxidable con acabado pulido #4

Sistema de montaje interno con rejilla: acero galvanizado 2.0 mm

EL PAQUETE INCLUYE:

Puerta, cuerpo, sistema de montaje con rejilla interna y base tipo pedestal de 100 mm. No incluye el subpanel completo

FS66 Gabinete de acero inoxidable

FS66S ACCESORIOS PARA PANEL, RACK Y MONTAJE CON REJILLA

Los gabinetes FS66S utilizan componentes internos ProLine para proporcionar un extenso rango de opciones de montaje. Ya sea que su aplicación requiera montaje en rack, montaje con panel o montaje con sistema de rejilla, una combinación de componentes ProLine ofrece la solución correcta.

MONTAJE CON PANEL

Una completa gama de opciones de montaje con paneles permite la utilización óptima del espacio interior del gabinete.

- Una apertura más amplia de la puerta ofrece más espacio utilizable para el montaje de los componentes.
- Los sub paneles pueden ser instalados de la parte delantera a la parte trasera en incrementos de 25 mm
- Los paneles de altura parcial y los paneles deslizantes ofrecen flexibilidad adicional

MONTAJE CON RACK

Si su aplicación requiere el montaje de equipo de 19, 23 o 24 pulgadas, el FS66S proporciona una solución.

- Los accesorios para montaje con rack de 19, 23 y 24 pulgadas incluyen repisas, cajones y paneles
- Los soportes para adaptación permiten utilizar los ángulos para racks en gabinetes más anchos
- Los ángulos para rack chapados ofrecen una excelente conductividad para las aplicaciones con revestimiento CEM (Compatibilidad Electromagnética)

MONTAJE CON SISTEMA DE REJILLA

La variedad de opciones de montaje con rejilla permite instalar componentes directamente sobre la estructura. Las tiras horizontales y verticales de la rejilla extienden la estructura interna mientras que los sujetadores simplifican la instalación y permiten el acceso a través de múltiples medios.

ACCESORIOS PARA MONTAJE CON PANEL Y CON REJILLA

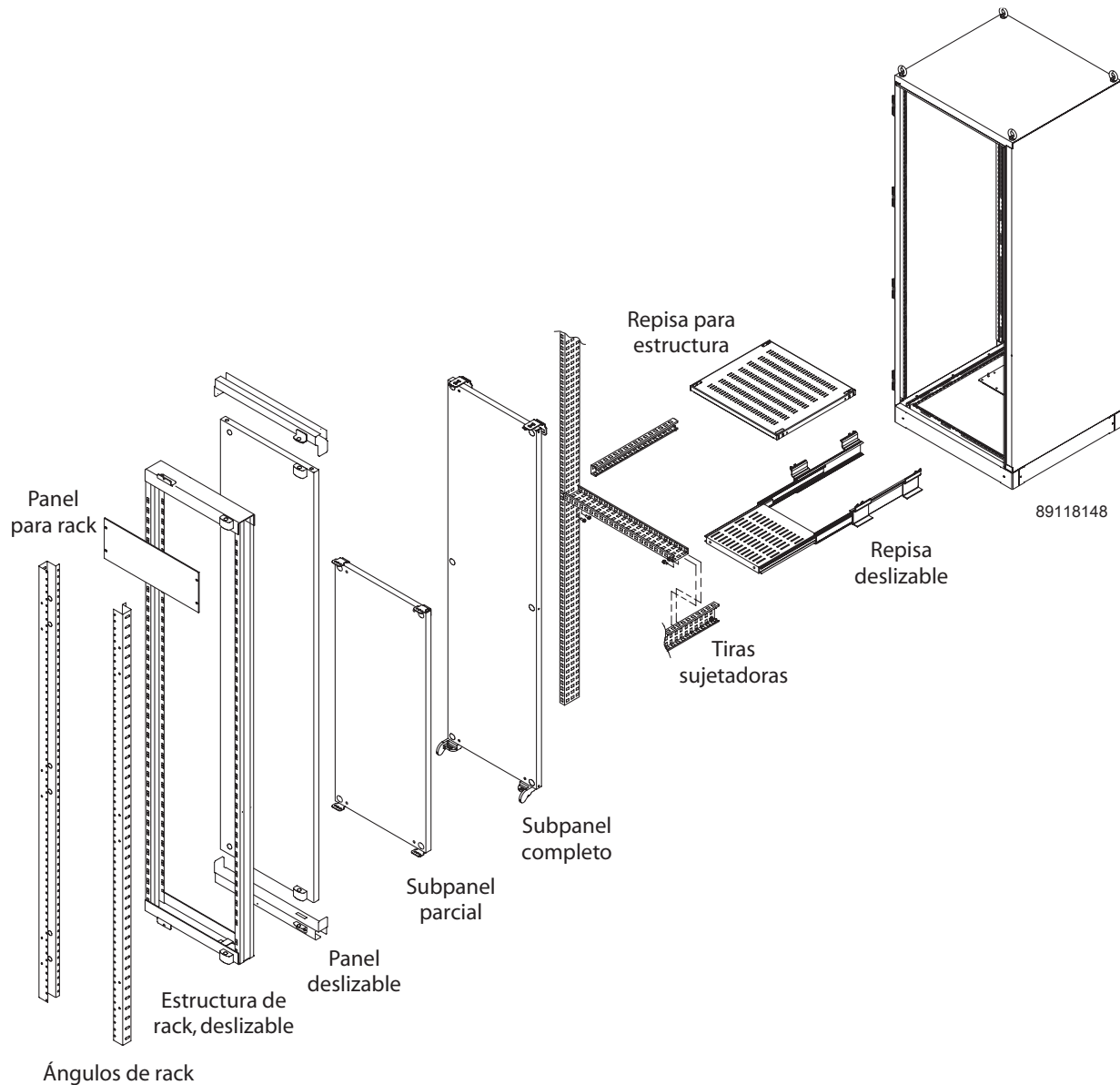
| A (Nominal) | B (Nominal) | C (Nominal) | Panel ^f | | Poste central ^b | Riel para trans- formador | Una línea de sujetadores frente-atrás ^c | Tres líneas de sujetadores frente-atrás ^c | Una línea de sujetadores Izq-derd | Tres líneas de sujetadores Izq-derd | Altura máxima Sujetador y rejilla vert. |
|----------------|-------------|-------------|-----------------------|-----------------|-------------------------------|---------------------------------|--|--|---|---|--|
| | | | Subpanela completo | con apertura | | | | | | | |
| 1800 | 1000 | 500 | PPF1810 | --- | PCU18 | --- | PGH1S5 | PGH3S5 | PGH1S11 | PGH3S11 | PGH3S18V |
| 1800 | 600 | 500 | PPF186 | PSP186 | --- | PTR6 | PGH1S5 | PGH3S5 | PGH1S7 | PGH3S7 | PGH3S18V |
| 2000 | 800 | 800 | PPF208 | PSP208 | PCU20 | PTR8 | PGH1S8 | PGH3S8 | PGH1S9 | PGH3S9 | PGH3S20V |
| 2000 | 1200 | 800 | PPF2012 | PSP206 | PCU20 | PTR6 | PGH1S8 | PGH3S8 | PGH1S13 | PGH3S13 | PGH3S20V |
| PTR12 | | | | | | | | | | | |

- ^a Montaje de la parte superior a la parte inferior de la estructura. Los bloques deslizables posicionan el subpanel en la parte inferior de la estructura. En la tabla se muestra el subpanel de máxima altura.
- ^b Los postes centrales se utilizan en armazones de 800 mm y 1200 mm de ancho para permitir el montaje de los accesorios en las estructuras de 600 mm. Estos accesorios incluyen paneles parciales, paneles deslizables, ángulos para racks, accesorios y componentes del sistema de rejilla.
- ^c Los sujetadores del sistema de rejilla se ajustan horizontalmente de la parte frontal a la parte trasera en las aperturas de la tapa y de la base de la estructura.
- ^d Los sujetadores del sistema de rejilla y los rieles para transformadores se ajustan horizontalmente de derecha a izquierda entre la rejilla o las perforaciones en la estructura.
- ^e Utilice el paquete de tuercas para sujetar con número de catálogo APS1420CN (1/4-20) o APS1618CN (5/16-18) para opciones adicionales de montaje.
- ^f Requiere poste central para su instalación.

FS66 Gabinete de acero inoxidable

ACCESORIOS PARA MONTAJE CON RACKS

| A (Nominal) | B (nominal) | 19-pulg. Altura max. Ángulos de rack Perf. cuad. | 19-pulg. Altura max. Ángulos de rack Cerrado | 23-pulg. Altura max. Ángulos de rack Cerrado | 24-pulg. Altura max. Ángulos de rack Perf. cuad. | 24-iulg. Altura max. Ángulos de rack Cerrado | Soporte reductor de estructura 19-pulg. Centrado | Soporte reductor de estructura 19-pulg. Justificado | Soporte reductor de estructura 23-pulg. Centrado | Soporte reductor de estructura 23-pulg. Justificado | Soporte reductor de estructura 24-pulg. Centrado | Soporte reductor de estructura 24-pulg. Justificado | Soporte accesorio para estructura 19-pulg. | Soporte accesorio para estructura 24-pulg. | Ángulos de rack disponibles |
|----------------|----------------|--|--|--|--|--|--|---|--|---|--|---|--|--|-----------------------------------|
| 1800 | 600 | PRA1918TH | PRA1918TP | --- | --- | --- | --- | --- | --- | --- | --- | --- | PFB19 | --- | 19-in. |
| 1800 | 1000 | PRA1918TH | PRA1918TP | --- | PRA2418TH | PRA2418TP | PRB200 | --- | --- | --- | --- | PRB100 PRB50 | PFB19 | PFB24 | 19-in. 24-in |
| 2000 | 800 | PRA1920TH | PRA1920TP | PRA2320TP | PRA2420TH | PRA2420TP | PRB100 | PRB200 | PRB50 | PRB100 | PRB50 | PRB100 | PFB19 | PFB24 | 19-in. 24-in |
| 2000 | 1200 | PRA1920TH | PRA1920TP | --- | --- | --- | --- | --- | --- | --- | --- | --- | PFB19 | --- | 19-in. |



Norteamérica

| | |
|---------------------|-----------------------|
| Minneapolis, MN | Tel: +1.763.421.2240 |
| Mexico City, Mexico | Tel: +52.55.5280.1449 |
| Toronto, Canada | Tel: +1.416.289.2770 |

Sudamérica

| | |
|-------------------------|-----------------------|
| Sao Paulo, S.P., Brasil | Tel: +55.11.5184.2100 |
| Boituva, Brasil | Tel: +55.15.3363.9148 |

Europa

| | |
|-------------------------|------------------------|
| Betschdorf, Francia | Tel. +33.3.88.90.64.90 |
| Straubenhardt, Alemania | Tel: +49.7082.794.0 |
| Dzierżoniów, Polonia | Tel: +48.74.64.63.900 |
| Lainate, Italia | Tel: +39.02.932.7141 |

Oriente Medio e India

| | |
|-------------------------------|-----------------------|
| Dubai, Emiratos Árabes Unidos | Tel: +971.4.378.1700 |
| Bangalore, India | Tel: +91.80.6715.2001 |

Asia

| | |
|----------------------|------------------------|
| Shanghai, P.R. China | Tel: +86.21.2412.6943 |
| Singapur | Tel: +65.6768.5800 |
| Shin-Yokohama, Japón | Tel: +81.45.476.0271 |
| Seúl, Corea | Tel: +82.2.2129.7755 |
| Qingdao | Tel: +86.532.8771.6101 |

Nuestra poderosa cartera de marcas:

CADDY ERICO HOFFMAN RAYCHEM SCHROFF TRACER



[nVent.com/HOFFMAN](https://www.nVent.com/HOFFMAN)